

Fortaleza (CE), disponibilizado em terça-feira, 17 de dezembro de 2019 – Ano 6 – Número 236**Publicado em 18/12/2019****COMPOSIÇÃO DO TCE****Conselheiros**

Edilberto Carlos Pontes Lima (**Presidente**)
Rholden Botelho de Queiroz (**Vice-Presidente**)
José Valdomiro Távora de Castro Júnior (**Corregedor**)
Luís Alexandre Albuquerque Figueiredo de Paula Pessoa
Soraia Thomaz Dias Victor
Patrícia Lúcia Mendes Saboya
Ernesto Saboia de Figueiredo Júnior

Conselheiros Substitutos

Paulo César de Souza
Itacir Todero
David Santos Matos
Fernando Antônio Costa Lima Uchôa Júnior
Manassés Pedrosa Cavalcante

Ministério Público Junto ao TCE-CE

Júlio César Rola Saraiva (**Procurador-Geral**)
Gleydson Antônio Pinheiro Alexandre (**Procurador**)
Eduardo de Sousa Lemos (**Procurador**)

José Aécio Vasconcelos Filho (**Procurador**)
Leilyanne Brandão Feitosa (**Procuradora**)
Cláudia Patrícia Rodrigues Alves Cristino (**Procuradora**)

Desde o dia 15 de fevereiro de 2015, todos os atos do TCE-CE são publicados exclusivamente neste Diário Eletrônico, ressalvado o disposto no art. 1º, § 2º da Resolução Administrativa nº 08/2014-TCE-CE.

PRESIDÊNCIA**PORTARIA****PORTARIA Nº 941/2019**

O CONSELHEIRO DECANO DO TRIBUNAL DE CONTAS DO ESTADO DO CEARÁ (TCE/CE), no exercício eventual da Presidência, e no uso de suas atribuições legais, tendo em vista o que consta na Resolução nº 1671/2000-TC, que disciplinou a concessão de diárias, ajuda de custo e passagens no âmbito do TCE/CE, atualizada pela Resolução Administrativa nº 03/2011-TC, bem como no Processo nº 24856/2019-6-TC; **RESOLVE autorizar** o Presidente desta Corte abaixo identificado, para viajar à cidade de Atenas/Grécia, a fim de participar do 17º Encontro Internacional de Juristas, bem como de integrar a delegação brasileira em visita técnica ao Tribunal de Contas da Grécia (Hellenic Court of Audit), no período de 15 a 26/01/2020, concedendo-lhe diárias, ajuda de custo e passagens aéreas, para os trechos Fortaleza/Atenas/Fortaleza, devendo a despesa correr à conta do orçamento vigente do TCE/CE.

Nome	Cargo	Diária Nº	Valor Unitário R\$	Ajuda de Custo R\$	Total R\$
Edilberto Carlos Pontes Lima	Conselheiro	7	1.418,49	591,04	10.520,47

TRIBUNAL DE CONTAS DO ESTADO DO CEARÁ, em Fortaleza, 03 de dezembro de 2019.

Luís Alexandre Albuquerque Figueiredo de Paula Pessoa
CONSELHEIRO DECANO, NO EXERCÍCIO EVENTUAL DA PRESIDÊNCIA

*** **

PORTARIA Nº 983/2019

Dispõe sobre o mapeamento dos processos administrativos da Diretoria de Contabilidade e Finanças do Tribunal de Contas do Estado do Ceará.

O PRESIDENTE DO TRIBUNAL DE CONTAS DO ESTADO DO CEARÁ, no uso das atribuições que lhe confere a Constituição do Estado e a Lei Estadual nº 12.509 (Lei Orgânica), de 6 de dezembro de 1995;

CONSIDERANDO a reestruturação administrativa do Tribunal (TCE/CE), aprovada por meio da Resolução Administrativa nº 08/2019, publicada no DO/TCE, em 26/08/2019;

CONSIDERANDO com isso, a necessidade remodelar os fluxos existentes e criar novos para atender os setores contemplados na nova reestruturação administrativa;

CONSIDERANDO a importância de padronização de ritos processuais no TCE/CE, e que o mapeamento de processos permitirá que o Tribunal identifique eventuais problemas na execução e na duração de suas atividades, de modo a evitar retrabalhos e demora nos processos referentes ao gerenciamento de aquisições e contratos, execução orçamentária, contábil e financeira,

RESOLVE:

Art. 1º Aprovar o mapeamento dos processos administrativos da Gerência de Execução Orçamentária e Contábil, da Gerência de Execução Financeira e da Gerência de Aquisições e Contratos, integrantes da Diretoria de Contabilidade e Finanças, referentes ao gerenciamento dos processos inerentes à aquisições e contratos, execução orçamentária, contábil e financeira, na forma do Anexo Único do presente ato normativo.

Art. 2º A Secretaria de Administração, unidade responsável pelos mapeamentos, disponibilizará os fluxos para consulta em formato digital na Intranet.

Art. 3º Os servidores investidos nos cargos de Chefia, Direção e Assessoramento deverão promover ações no sentido de estimular o conhecimento, a consulta e a correta aplicação dos fluxos, a fim de obter maior agilidade na utilização destes.

Art. 4º Esta Portaria entra em vigor na data de sua publicação.

Art. 5º Fica revogada a Portaria nº 179/2016, publicada no DO/TCE em 13/05/2016.

TRIBUNAL DE CONTAS DO ESTADO DO CEARÁ, em Fortaleza, 13 de dezembro de 2019.

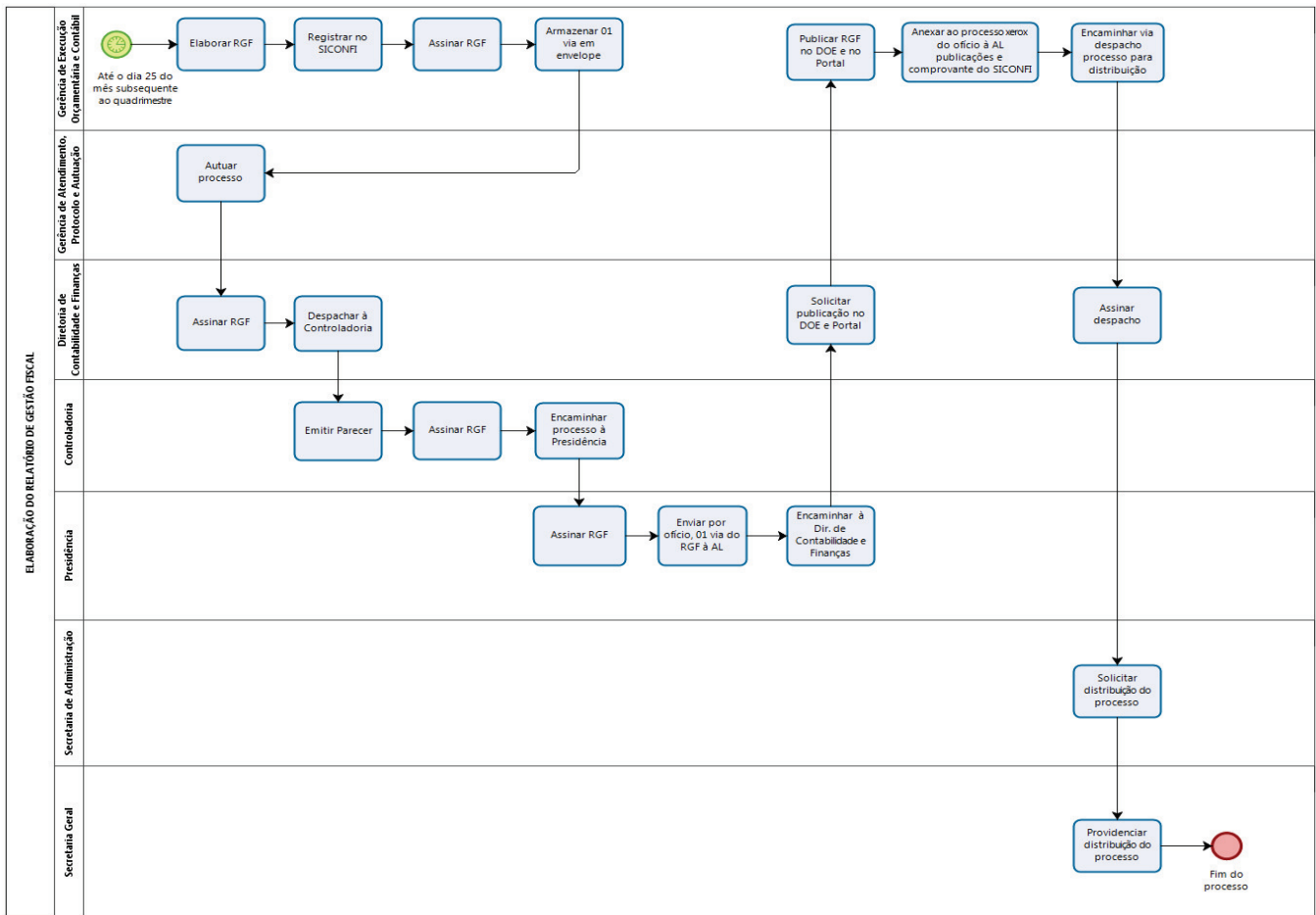
Edilberto Carlos Pontes Lima

PRESIDENTE

ANEXO ÚNICO

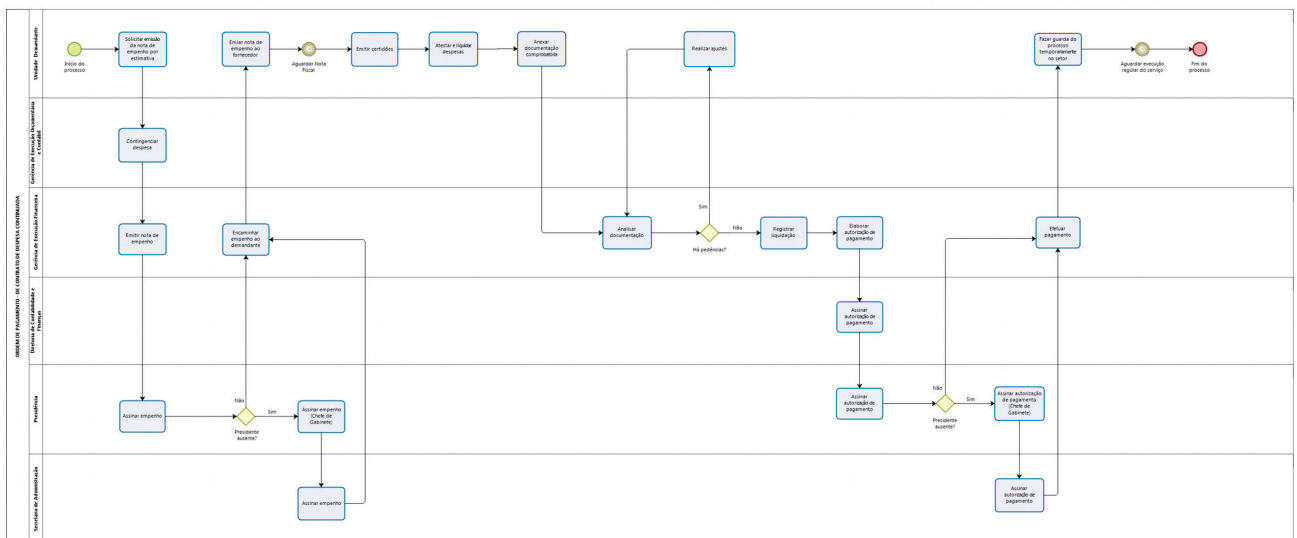
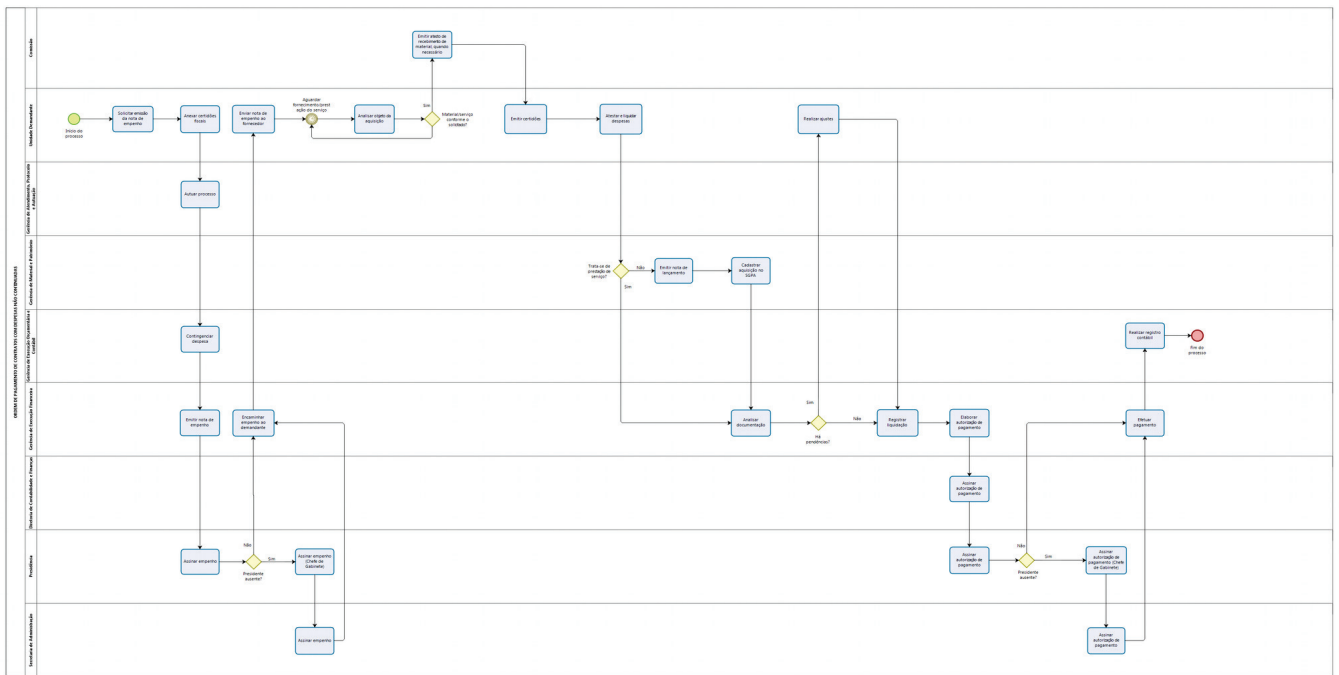
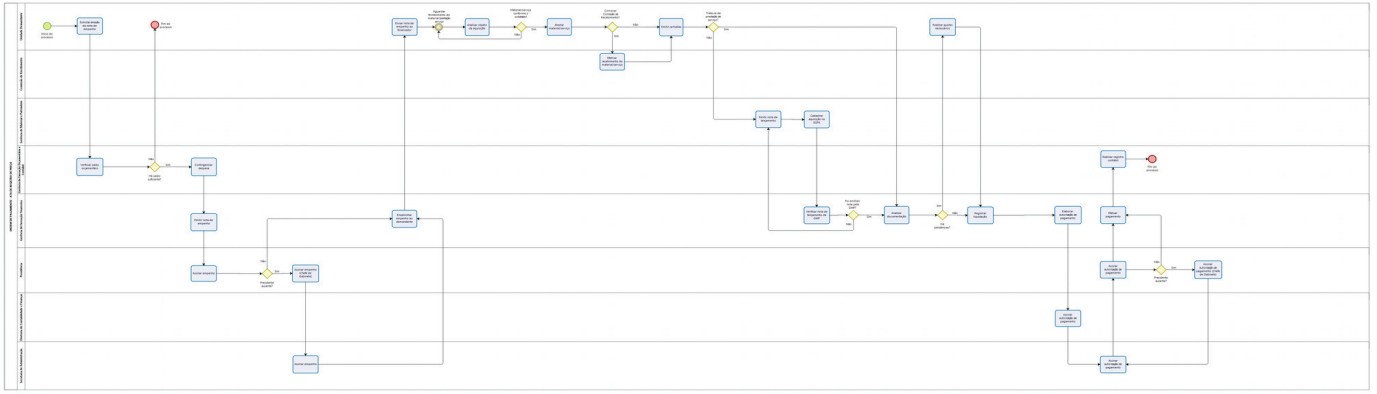
1. Gerência de Execução Orçamentária e Contábil

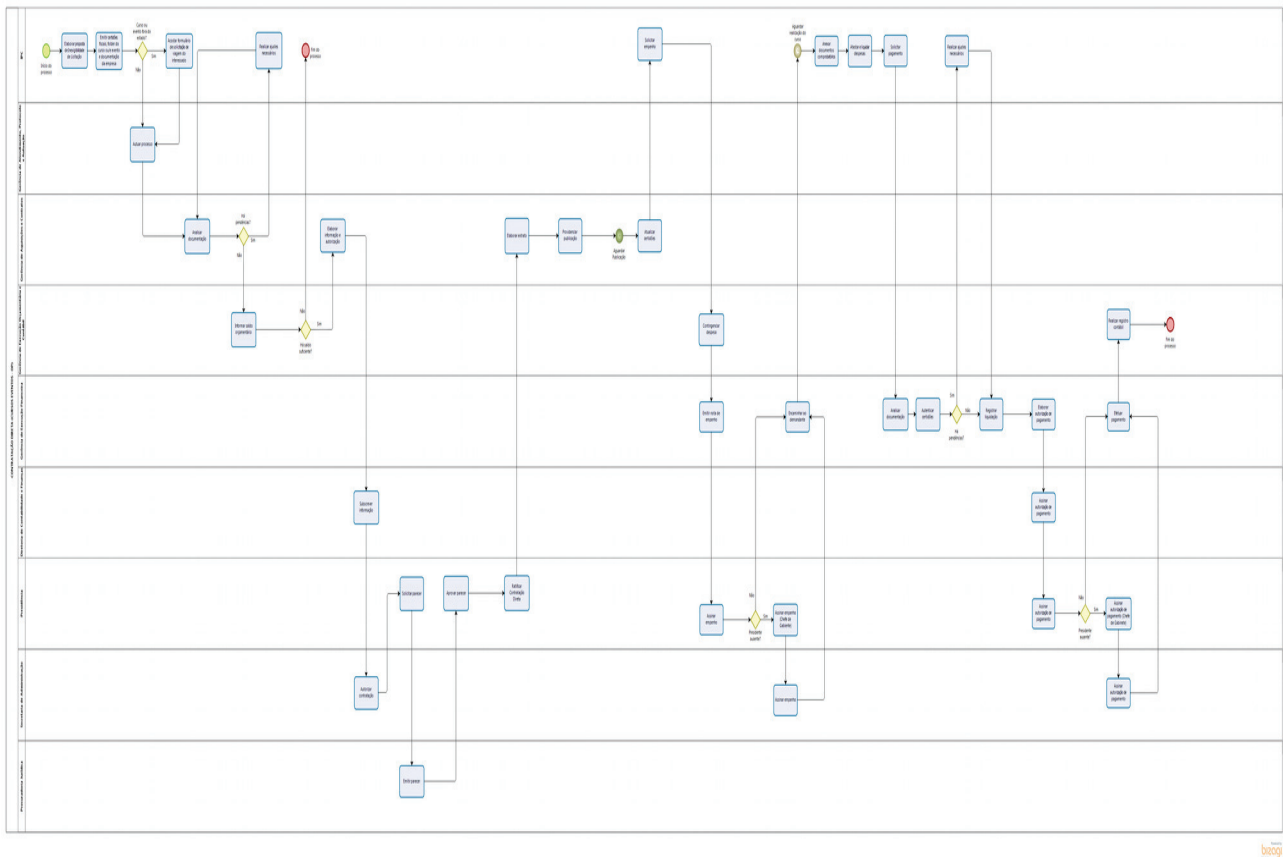
1.1 Relatório de Gestão Fiscal - RGF



2. Gerência de Execução Financeira

- 2.1 Ordem de Pagamento – de Ata de Registro de Preço
- 2.2 Ordem de Pagamento – de Contrato de Despesas Continuadas
- 2.3 Ordem de Pagamento – de Contrato de Despesas não Continuadas
- 2.4 Contratação Direta – Cursos/Eventos - OP





3. Gerência de Aquisições e Contratos

3.1 Licitação

3.2 Contratação Direta

3.3 Contratação Direta Cotação

3.4 Contrato

3.5 Elaboração de Aditivos

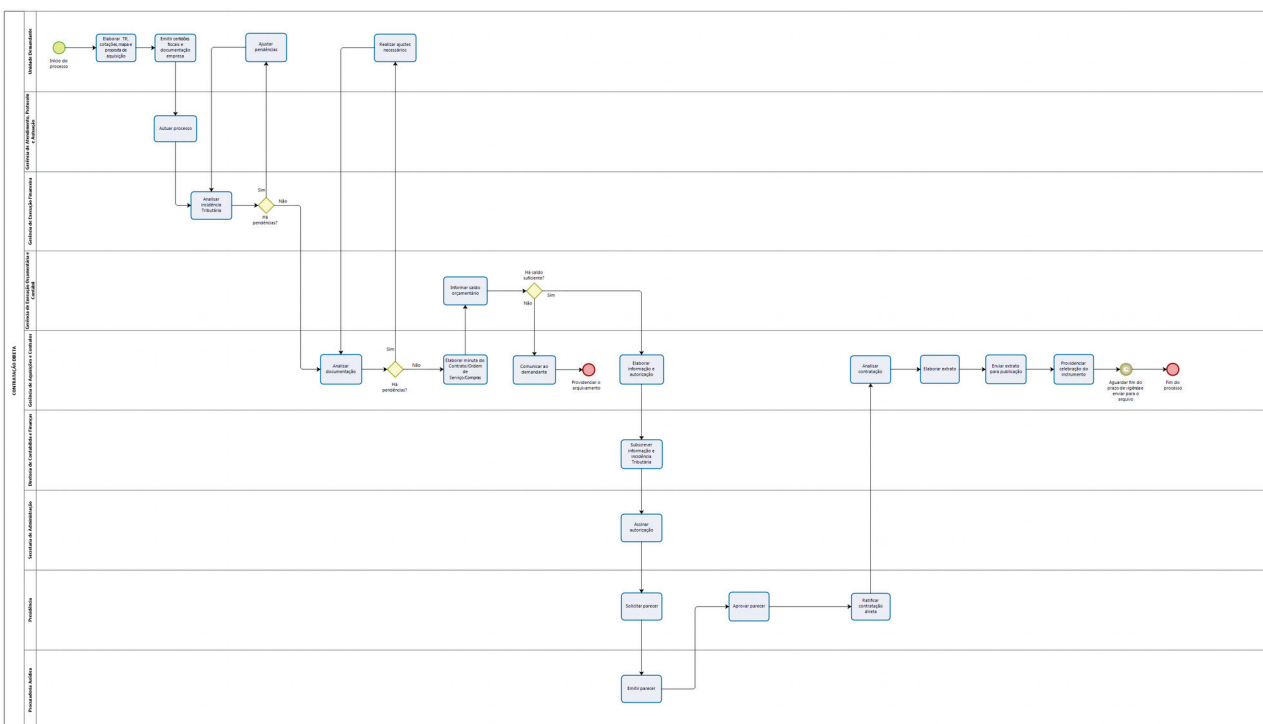
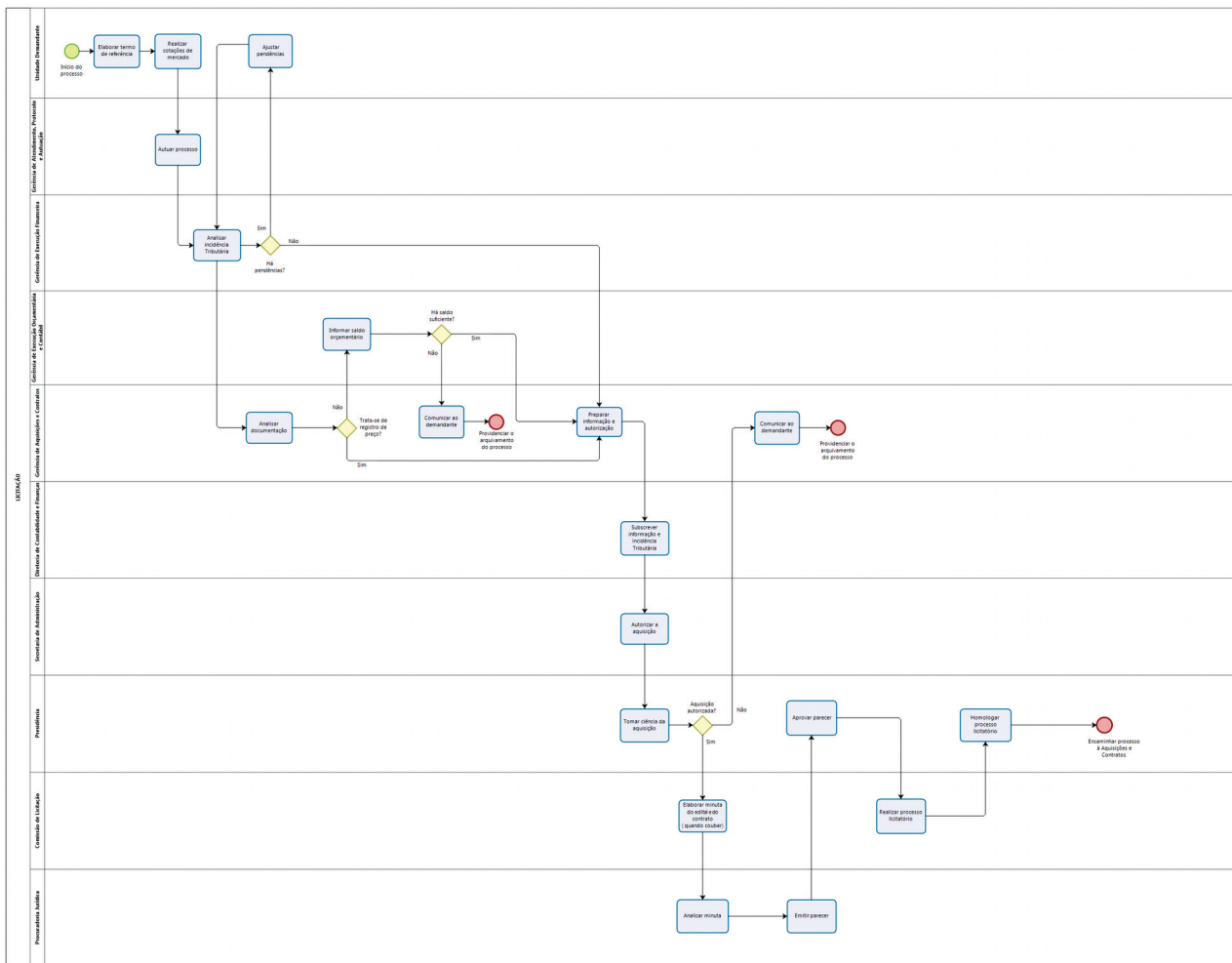
3.6 Elaboração de Ata de Registro de Preço

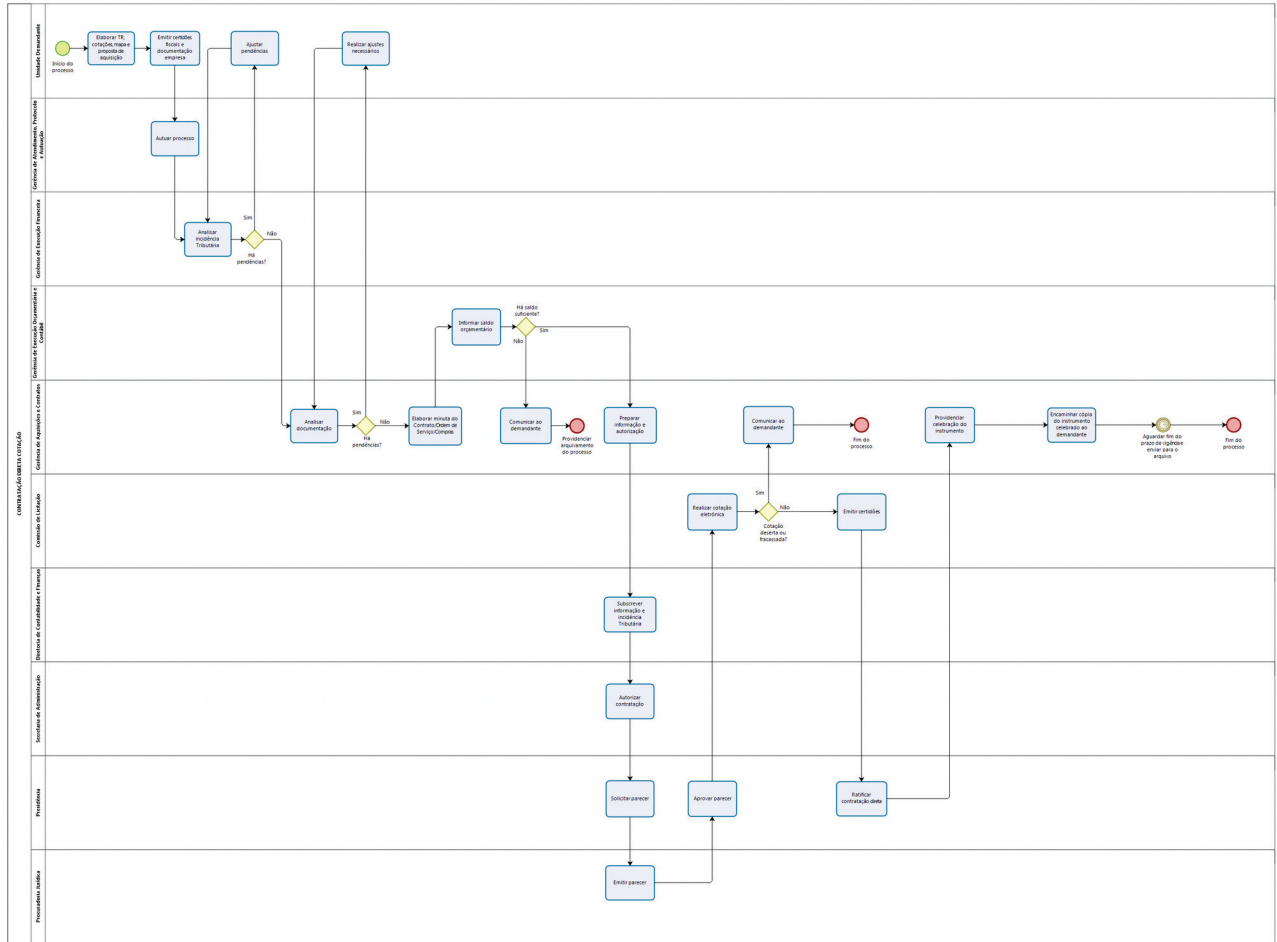
3.7 Adesão pelo TCE à Ata de Registro de Preço

3.8 Adesão por Terceiros à Ata de Registro de Preço

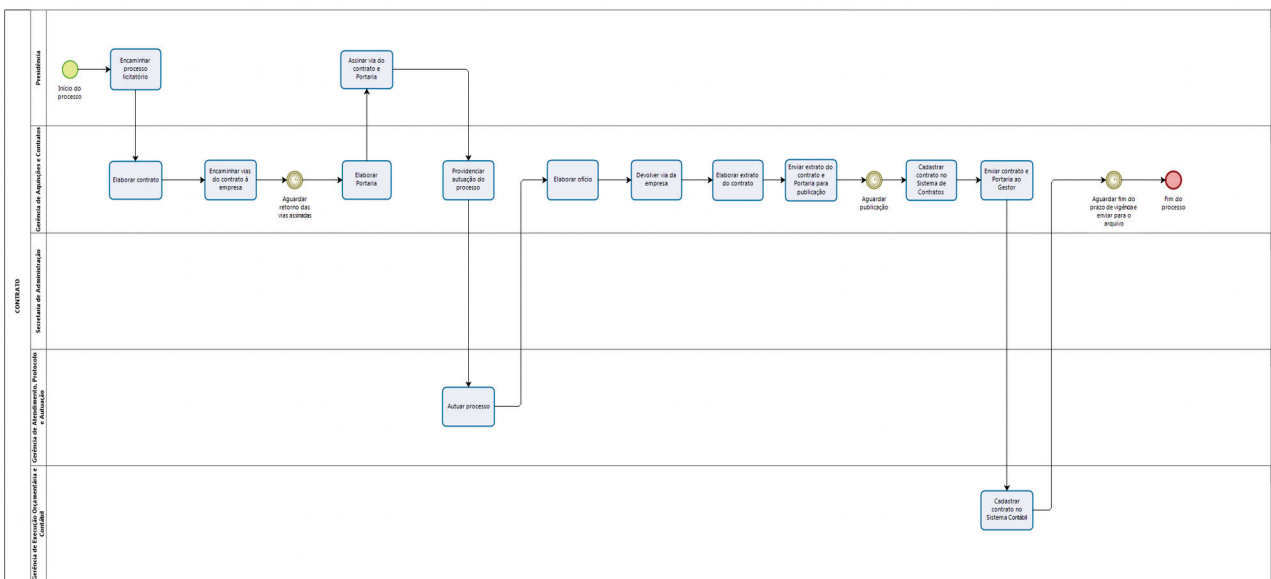
3.9 Apostilamento

3.10 Proposta de Sanção Administrativa

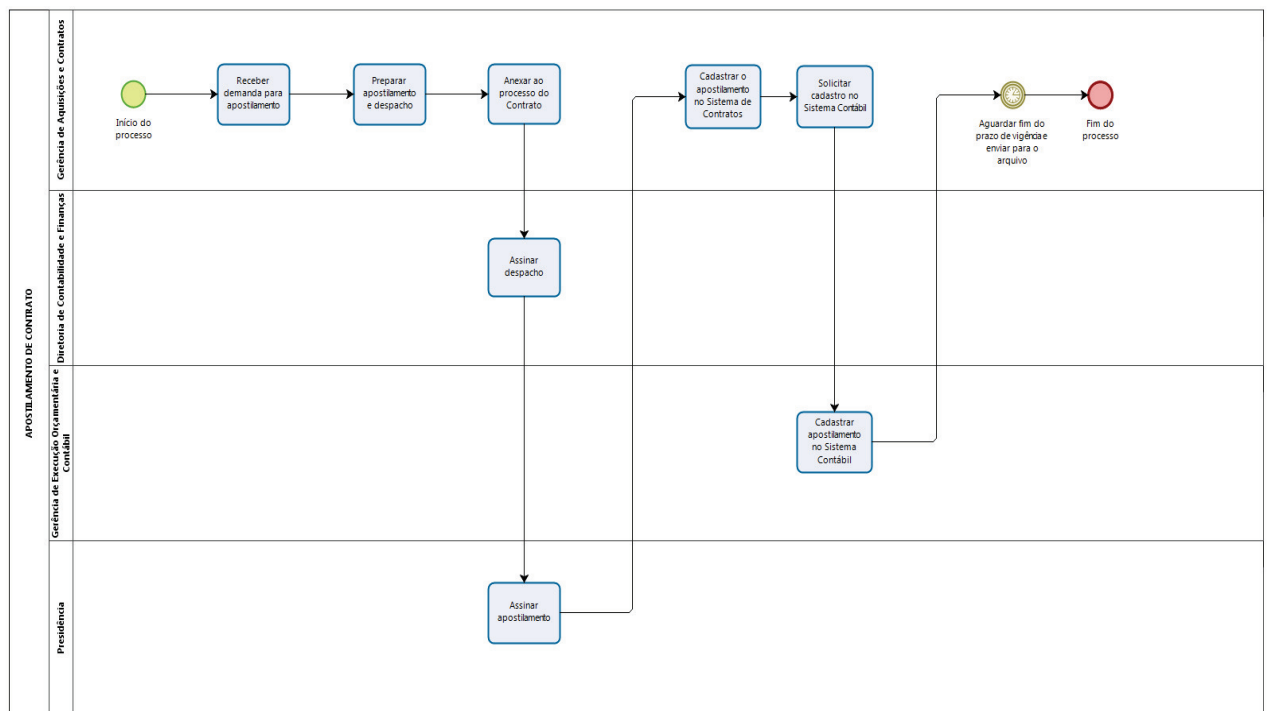
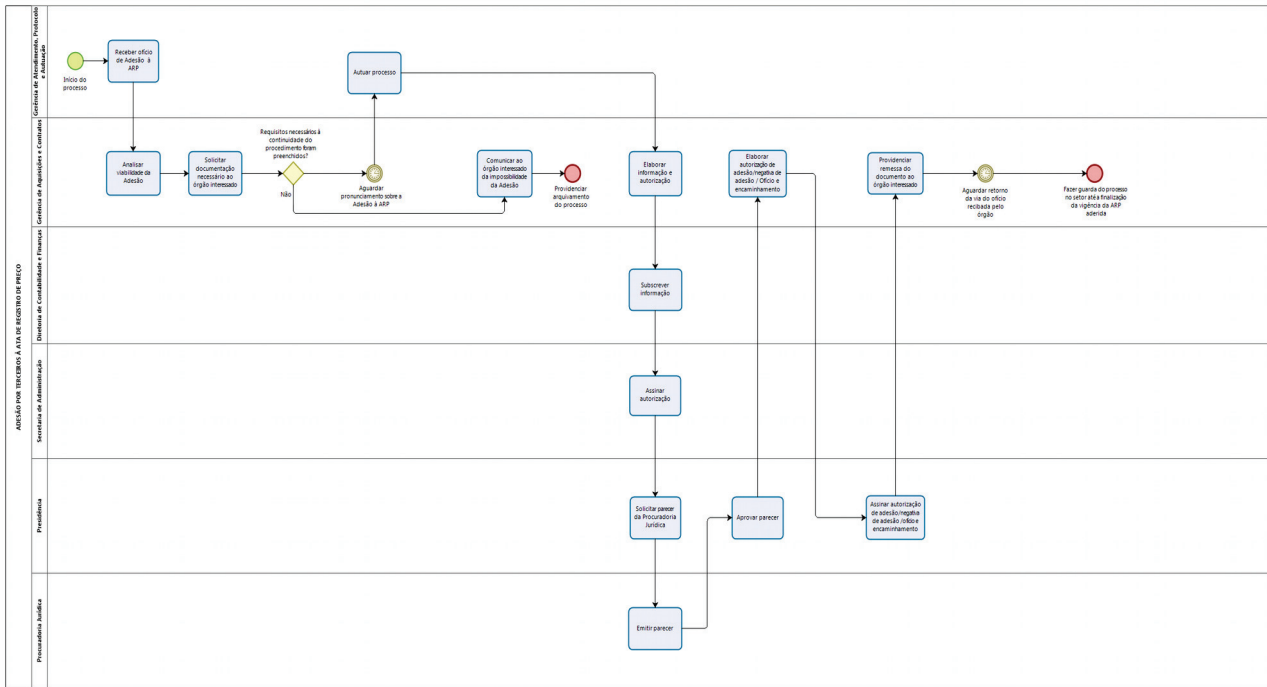


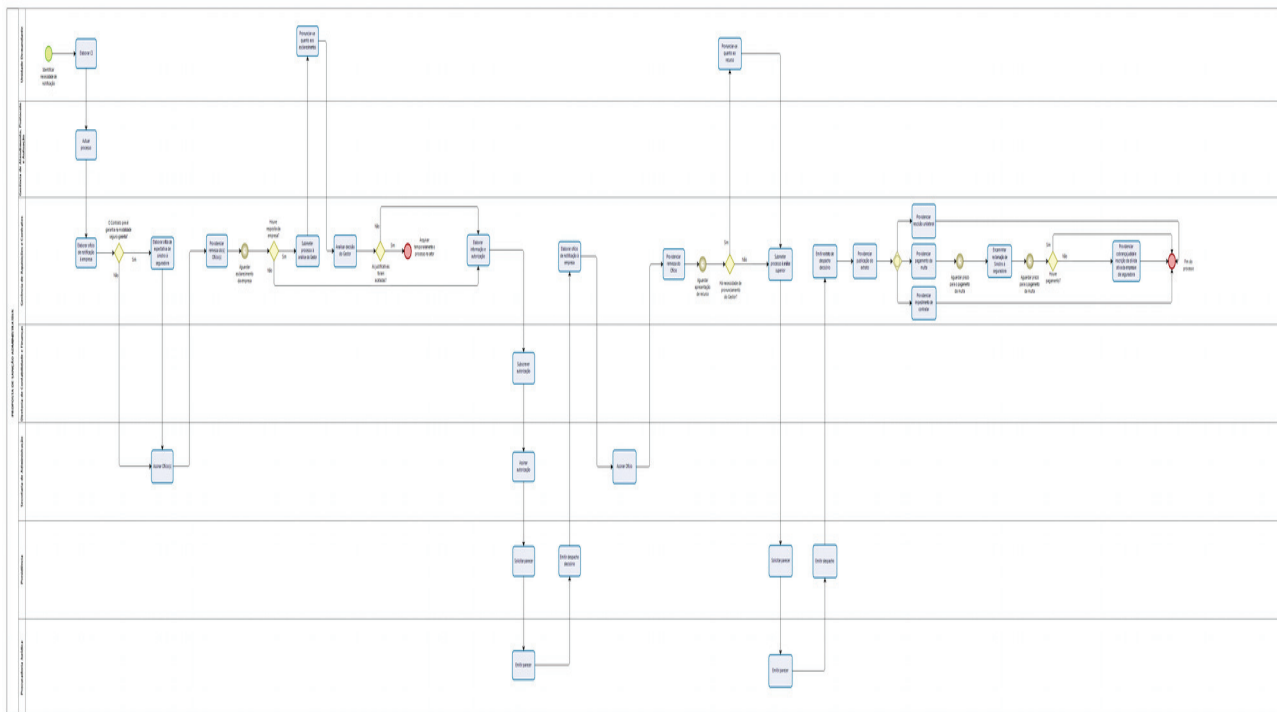


bizagi



bizagi





PORTARIA Nº 990/2019

A CHEFIA DE GABINETE DA PRESIDÊNCIA DO TRIBUNAL DE CONTAS DO ESTADO DO CEARÁ (TCE/CE), no uso da atribuição que lhe confere a Portaria nº 163/2016, publicada no D.O.E./TCE-CE de 11/05/2016, alterada pela Portaria nº 208/2017, publicada no D.O.E./TCE-CE de 20/06/2017, e pela Portaria nº 741/2018, publicada no D.O.E./TCE-CE de 05/10/2018, tendo em vista o que consta do Processo nº 20840/2019-4-TC; **RESOLVE conceder**, de acordo com o Resultado de Exame Pericial, datado de 05/12/2019, expedido pela Coordenadoria de Perícia Médica, da Secretaria do Planejamento e Gestão (COPEM/SEPLAG), à servidora MARIA AUXILIA CAVALCANTE PINHO, Técnico de Controle Externo Ref. 17, 33 (trinta e três) dias de licença para tratamento de saúde, em prorrogação, desde 19/10/2019, na forma dos arts. 80, inciso I, 82 e 88 da Lei nº 9.826/74.

TRIBUNAL DE CONTAS DO ESTADO DO CEARÁ, em Fortaleza, 17 de dezembro de 2019.

Mirla Fontenele Dias de Oliveira
CHEFE DE GABINETE DA PRESIDÊNCIA

*** **